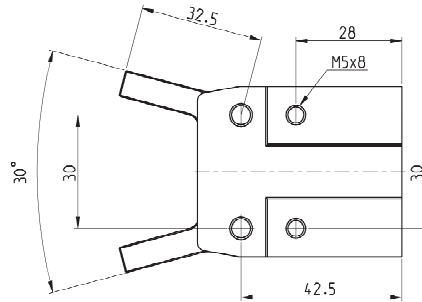
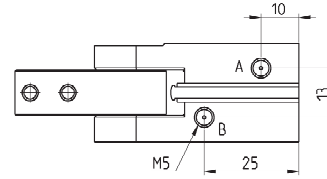
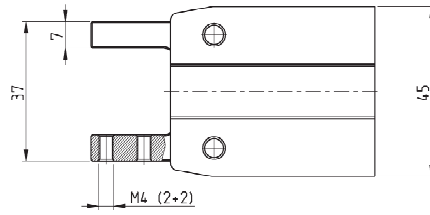
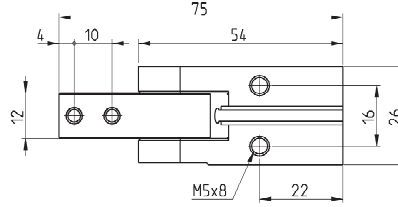
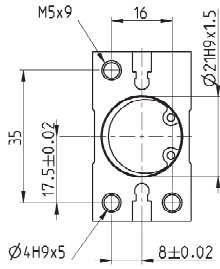


Dimensioni pinza CGAN - taglia 20



LEGENDA DISEGNO:
A = Connessione aria apertura
B = Connessione aria chiusura



Mod.	Forza totale in chiusura a 6 bar (N)	Forza per griffa in chiusura a 6 bar (N)	Forza totale in apertura a 6 bar (N)	Forza per griffa in apertura a 6 bar (N)	Corsa per griffa (°)	Pressione d'esercizio (bar)	Temperatura d'esercizio (°C)	Ripetibilità (°)	Frequenza max funzionamento (Hz)	Peso (Kg)
CGAN-20	97	48.5	120	60	15°	2 ÷ 8	5 ÷ 60	0.05	3	0.213